



## SOMOS® CONRADT

### Alkalmazások

Az új SOMOS® CONRADT granulátum felszívó kisebb és könnyebb, mint a korábban ismert eszközök. Moduláris kialakítás, amely néhány komponensből áll, és amelyek nagyon rövid idő alatt összeépíthetők. Működésének alapja a Venturi-elv, amelyet kifejezetten mesterkeverékek és szabadon folyó granulátumok szállítására fejlesztettek ki. Ideális készülék mesterkeverék adagolók és bemérőrendszerek kiszolgálásához.

### Felszereltség

#### – Egyszerű vezérlés

Az integrált vezérlés lehetővé teszi a szállítási idő és a hibahatárok paraméterezését: A készülék hibaüzenet ad a hibás szállításokról - ezek száma beállítható, - és így megfelelő biztonságot nyújt a gyártási folyamatban.

#### – Optimalizált folyamatvezérlés és felügyelet

Az újonnan tervezett vezérlés garantálja a megbízható folyamatirányítást. A LED-gyűrű kijelzője egyértelműen jelzi a folyamat állapotát.

#### – Tartós és robusztus kivitel

Az újratervezett kialakítás (adapterperem bajonettzárral) lehetővé teszi a könnyű telepítést és az üzembe helyezést.

#### – Meggyőző termékprogram

Kompakt mérete, 1 literes tartállyal 25 kg/h-ig terjedő anyagmennyiség szállítását biztosítja, 3 m-es függőleges távolságon belül. A készülék súlya: 1,2 kg.

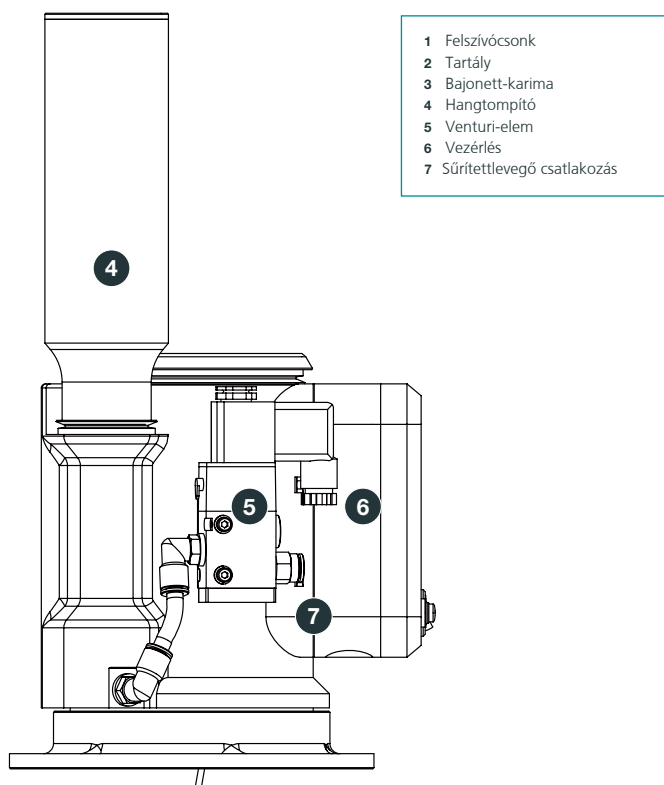
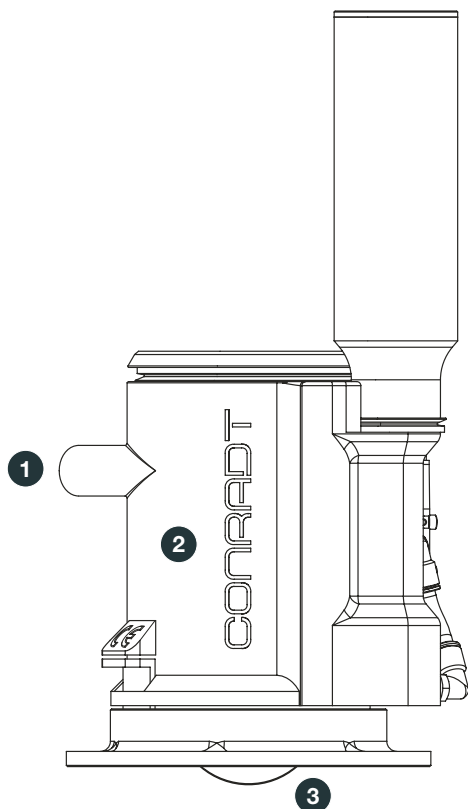
#### – Tartozékok

Szállítási terjedelem: műanyag felszívó tömlő (3 m), rozsdamentes acélból készült csappantyú, hangtompító, szorító karima és légszűrő.

### Biológiailag lebomló

A SOMOS® CONRADT felszívó biológiailag lebomló műanyagból készül.

### Műszaki adatok



- 1 Felszívócsonk
- 2 Tartály
- 3 Bajonett-karima
- 4 Hangtompító
- 5 Venturi-elem
- 6 Vezérlés
- 7 Sűrítettlevegő csatlakozás

Felszívható anyagmennyiség	kg/h	25
Készülék magasság hangtompítóval	mm	375
Felfogókarima átmérő	mm	220
Anyagfelszívó cső	mm	ø 25 x 3.000
Felszívható anyagmennyiség 3 m-es függleges távolság esetén	kg/h	25

Sűrített levegő	bar	6-10
Sűrített levegő felhasználás	l/kg	100
Tápfeszültség 50/60 Hz	VAC	100-240
Zajszint 2 m-es távolságon belül	dB	< 80
Max. anyaghőmérséklet	°C	45

További információra van szüksége?  
Kérjük, vegyék fel velünk a kapcsolatot.

#### Magyarországi képviselő:

**Legatorok Kft.**

H-1103. Budapest, Petróczy u. 18  
Tel.: +36-1260-58-00 ; +36-20-828-23-60  
Fax.: +36-1260-5750

E-mail: [legatorok@legatorok.hu](mailto:legatorok@legatorok.hu)  
[www.legatorok.hu](http://www.legatorok.hu)

ProTec Polymer Processing GmbH  
Stubenwald-Allee 9  
64625 Bensheim  
Germany

T +49 6251 77061-0  
F +49 6251 77061-500  
[info@sp-protec.com](mailto:info@sp-protec.com)  
[www.sp-protec.com](http://www.sp-protec.com)